

Inhaltsverzeichnis

Verpackungsinhalt	1
Erste Schritte mit dem O ₂ Surfstick	2
Vorbereitungen zur Inbetriebnahme	5
Anleitung zur Installation	7
Anleitung zur Deinstallation	9
Akronyme und Abkürzungen	10
Rechtliche Hinweise	11
Sicherheitshinweise und Vorsichtsmaßnahmen	13

Wir freuen uns, dass Sie sich für den
O₂ Surfstick entschieden haben.

Mit dem O₂ Surfstick können Sie schnell über GPRS, EDGE, UMTS
und HSDPA/HSUPA auf das Internet zugreifen.

Hinweis:

In diesem Handbuch wird das Produkt O₂ Surfstick sowie die Installation und Deinstallation der Verbindungssoftware beschrieben. Informationen zur Bedienung der Verbindungssoftware finden Sie in der PDF-Bedienungsanleitung, die sich im Verbindungsmanager über die Funktionstaste F1 aufrufen lässt.

Verpackungsinhalt

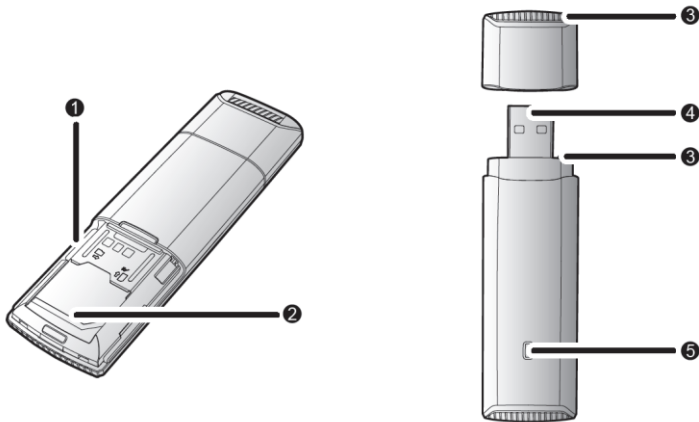
Das Paket mit Ihrem O₂ Surfstick beinhaltet Folgendes:

- Einen O₂ Surfstick
- Eine Kurzanleitung

Erste Schritte mit dem O₂ Surfstick

Die folgende Abbildung* zeigt den O₂ Surfstick.

* Die Abbildung dient als Referenz, das tatsächliche Produkt kann abweichen.



(1) Micro-SD-Kartensteckplatz

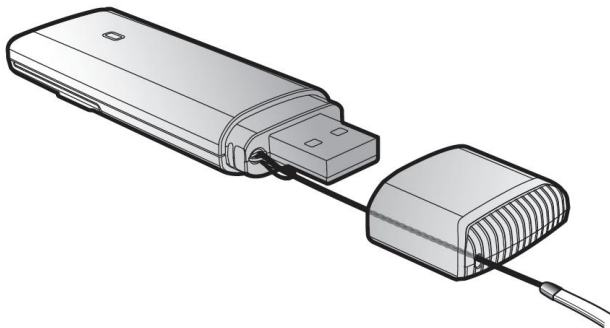
Bei Bedarf können Sie hier eine Micro-SD-Speicherkarte (nicht im Lieferumfang inbegriffen) einsetzen.

(2) SIM-Kartensteckplatz

Bitte setzen Sie hier die O₂ SIM-Karte ein.

(3) Schutzkappe und Gehäuse mit Öse

Die Kappe schützt den USB-Anschluss Ihres O₂ Surfsticks vor Beschädigungen. Bei Bedarf können Sie ein Halteband (optional) durch die Kappe an der Öse des Gehäuses befestigen, um ein Verlieren der Kappe zu verhindern.



(4) USB-Schnittstelle

Verbindet den O₂ Surfstick mit einem Computer.

(5) LED-Anzeige

Zeigt den Status des O₂ Surfsticks an.

Farbe	Signal	Der O ₂ Surfstick ist ...
Grün	An-Aus-An --- Pause --- An-Aus-An	eingeschaltet.
Grün	An --- Pause --- An --- Pause	in einem GSM-/GPRS-/EDGE-Netzwerk registriert.
Blau	An --- Pause --- An --- Pause	in einem UMTS-Netzwerk registriert.
Grün	Ein	mit einem GPRS-/EDGE-Netzwerk verbunden.
Blau	Ein	mit einem UMTS-Netzwerk verbunden.
Türkis	Ein	mit einem HSDPA-Netzwerk verbunden.
-	Aus	Der O ₂ Surfstick wurde entfernt.

Vorbereitungen zur Inbetriebnahme

(1) Systemanforderungen

Um den O₂ Surfstick zu verwenden, ist mindestens die folgende PC-Konfiguration erforderlich:

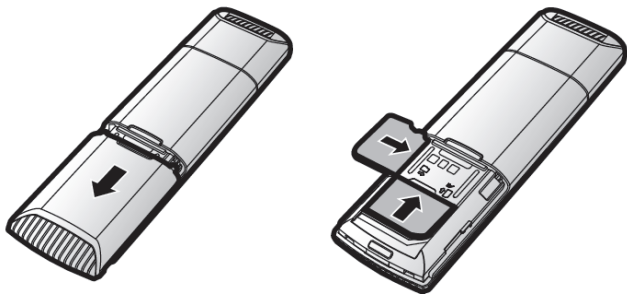
- USB-2.0-Anschluss
- Windows 2000 SP4/XP SP2/Vista/Windows 7 oder Mac OS (ab 10.4.5)
- Die Mindestanforderungen des verwendeten Betriebssystems müssen erfüllt werden. Speicher: mindestens 50 MB freier Festplattenspeicher.
- Bildschirmauflösung: mindestens 800 × 600 Pixel.

(2) Vorbereitungen am O₂ Surfstick

- Entfernen Sie die Abdeckung auf der Rückseite des O₂ Surfsticks.
- Setzen Sie die SIM-Karte in den SIM-Kartenhalter ein. Die Kontakte der SIM-Karte zeigen nach unten. Achten Sie bitte auf das Symbol der SIM-Karte und die Position der abgeschrägten Ecke. Setzen Sie gegebenenfalls Ihre Micro-SD-Karte ein: Wenn die Rückseite des O₂ Surfsticks nach oben zeigt, müssen auch die Kontakte der Micro SD nach oben zeigen.

Hinweis:

Entfernen Sie die Micro-SD-Karte nicht, wenn sie verwendet wird. Durch das Entfernen der Karte im Betrieb können die Micro-SD-Karte, das Gerät und die auf der Karte gespeicherten Daten beschädigt werden.



- Schieben Sie die Abdeckung auf den O₂ Surfstick.



Anleitung zur Installation

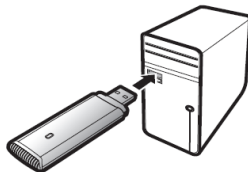
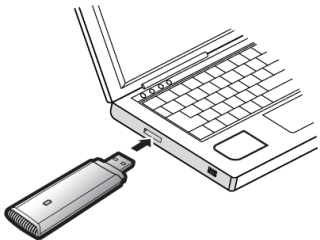
Die Installation bzw. Entfernung des O₂ Surfsticks kann je nach Betriebssystem unterschiedlich ablaufen. Befolgen Sie bitte die Systemhinweise während der automatischen Installation.

(1) Anschließen des O₂ Surfsticks an einen Laptop oder PC

Hinweis:

Schalten Sie zuerst den Computer ein und fahren ihn vollständig hoch. Schließen Sie erst danach den O₂ Surfstick an den Computer an. Anderenfalls kann der O₂ Surfstick nicht ordnungsgemäß installiert werden.

- Stecken Sie den O₂ Surfstick an die USB-Schnittstelle des Laptops oder PCs.



- Sie können den O₂ Surfstick mit einem USB-Verlängerungskabel (nicht im Lieferumfang enthalten) an einen Laptop oder PC anschließen, um den Signalempfang zu verbessern.
- Das Betriebssystem erkennt automatisch die neue Hardware und startet den Installationsassistenten.

Hinweis:

Sollte die Autostart-Routine auf Ihrem Rechner den Installationsassistenten nicht von selbst aufrufen, wählen Sie bitte AutoRun.exe auf dem neuen, temporär eingerichteten CD-ROM-Laufwerk.

- Befolgen Sie die Anweisungen des Installationsassistenten.
- Nach erfolgreicher Installation wird eine Programm-Verknüpfung für den Verbindungsmanager auf dem Desktop angezeigt.

(2) Starten des Verbindungsmanagers

Nach der Installation des O₂ Surfsticks wird der Verbindungsmanager automatisch gestartet. Nach jedem Anstecken des O₂ Surfsticks an den PC wird der Verbindungsmanager ebenfalls automatisch gestartet.

Darüber hinaus können Sie den Verbindungsmanager auch manuell mit einem Doppelklick auf die Programmverknüpfung auf dem Desktop starten.

(3) Entfernen des O₂ Surfsticks

Beenden Sie den Verbindungsmanager und entfernen Sie den O₂ Surfstick direkt.

Anleitung zur Deinstallation

- Sie können das Programm entweder über
Startmenü > Systemsteuerung > Programme hinzufügen/entfernen
oder auch über
Startmenü > Programme > Programmeintrag > Uninstall
deinstallieren. Abgespeicherte Profile bleiben gegebenenfalls in einem sonst leeren
Programmordner erhalten. Sie können diesen Programmordner nach der Deinstallation
bedenkenlos löschen.

Hinweis:

Sie müssen zuerst den Verbindungsmanager beenden, bevor Sie ihn deinstallieren können.

Akronyme und Abkürzungen

EDGE	Enhanced Data Rates for GSM Evolution
GPRS	General Packet Radio Service
GSM	Global System for Mobile Communications
HSDPA	High Speed Downlink Packet Access
OS	Betriebssystem (Operating System)
PIN	Persönliche Identifikationsnummer
SAR	Spezifische Absorptionsrate
SIM	Subscriber Identity Module
UMTS	Universal Mobile Telecommunications System
USB	Universal Serial Bus
USIM	Universal Subscriber Identity Module
WCDMA	Wideband Code Division Multiple Access

Rechtliche Hinweise


Copyright © Huawei Technologies Co., Ltd. 2009. Alle Rechte vorbehalten.

Kein Teil dieses Dokumentes darf ohne vorherige schriftliche Genehmigung durch Huawei Technologies Co., Ltd. in irgendeiner Weise vervielfältigt oder übertragen werden.

Das in diesem Handbuch beschriebene Produkt kann urheberrechtlich geschützte Software von Huawei Technologies Co., Ltd. und möglicher Lizenzgeber enthalten. Kunden dürfen besagte Software auf keine Art und Weise reproduzieren, verbreiten, modifizieren, dekompileieren, demontieren, verschlüsseln, extrahieren, rekonstruieren, leasen, übertragen oder Unterlizenzen für sie vergeben, sofern solche Beschränkungen nicht von geltenden Gesetzen verboten sind oder solche Maßnahmen von den entsprechenden Inhabern des Urheberrechts in Form von Lizenzen genehmigt sind.

Warenzeichen und Genehmigungen



HUAWEI, und  sind Warenzeichen oder gesetzlich geschützte Warenzeichen von Huawei Technologies Co., Ltd.

Andere genannte Warenzeichen, Produkte, Dienstleistungen und Firmennamen sind Eigentum ihrer jeweiligen Besitzer.

Hinweis

Einige Eigenschaften des Produkts und seines hierin beschriebenen Zubehörs sind von der installierten Software, den verfügbaren Kapazitäten und den Einstellungen des lokalen Netzwerks abhängig und können möglicherweise bei bestimmten lokalen Netzbetreibern oder Netzwerkanbietern nicht aktiviert werden oder eingeschränkt sein. Die hier genannten Beschreibungen können daher in einigen Fällen vom Produkt oder dem von Ihnen gekauften Zubehör abweichen. Huawei Technologies Co., Ltd. behält sich das Recht vor, jegliche in diesem Handbuch enthaltene Informationen oder Angaben ohne vorherige Ankündigung oder Verpflichtung zu ändern.

Ohne Gewähr

Der Inhalt dieses Handbuchs wird wie besehen bereitgestellt. Sofern dies nicht von geltenden Gesetzen vorgeschrieben ist, wird keine Gewähr, weder ausdrücklich noch impliziert, für die Richtigkeit, die Zuverlässigkeit oder den Inhalt dieses Handbuchs gegeben. Dies bezieht sich einschließlich, aber nicht ausschließlich, auf implizite Garantien für die Gebrauchstauglichkeit und Eignung für einen speziellen Zweck.

Huawei Technologies Co., Ltd. haftet zum maximal gesetzlich zulässigen Ausmaß in keinem Fall für jedwede spezifische, zufällige, indirekte oder Folgeschäden sowie verlorene Gewinne, Geschäfte, Einkünfte, Daten, Firmenwerte oder erwartete Ersparnisse.

Import- und Exportbestimmungen

Kunden haben sich an alle geltenden Gesetze und Bestimmungen für den Import und Export zu halten und müssen alle notwendigen Genehmigungen und Lizenzen der Regierung für den Export, Reexport oder Import des in diesem Benutzerhandbuch genannten Produktes inklusive der betreffenden Software und der technischen Daten einholen.

Sicherheitshinweise und Vorsichtsmaßnahmen

Dieser Abschnitt enthält wichtige Informationen zur Betriebsanweisung Ihres Geräts. Darüber hinaus sind Informationen zum sicheren Umgang mit dem Produkt aufgeführt. Lesen Sie diese Hinweise aufmerksam, bevor Sie Ihr Gerät verwenden.

Elektronische Geräte

Schalten Sie Ihr Gerät aus, wenn eine Verwendung des Geräts untersagt ist. Verwenden Sie das Gerät nicht, wenn es elektronische Geräte beeinflussen oder Gefahr verursachen könnte.

Medizinische Geräte

Halten Sie sich an die von Krankenhäusern und Gesundheitseinrichtungen festgelegten Regeln und Bestimmungen. Schalten Sie Ihr Gerät aus, wenn die Verwendung des Geräts untersagt ist.

Wie bei allen drahtlosen Kommunikationsgeräten, könnte das vorliegende Produkt die Funktion von Hörgeräten, Herzschrittmachern oder anderen elektronischen Medizingeräten beeinträchtigen. Wenden Sie sich im Zweifel an Ihren Arzt oder den medizinischen Gerätehersteller, um sicherzustellen, dass Funkwellen den Betrieb des Geräts nicht stören.

Explosionsfähige Atmosphäre

Schalten Sie Ihr Gerät in Umgebungen mit explosionsfähiger Atmosphäre ab und halten Sie sich an alle Hinweisschilder und Anweisungen. Umgebungen mit explosionsfähiger Atmosphäre sind unter anderem all jene Bereiche, in denen Sie üblicherweise darum gebeten werden, den Motor Ihres Fahrzeugs abzustellen. Das Auslösen eines Funkens könnte in solchen Bereichen eine Explosion oder einen Brand verursachen, was zu Körperverletzung oder gar zum Tod führen könnte. Schalten Sie das Gerät an solchen Orten nicht an, die der Treibstoffbefüllung dienen, wie zum Beispiel Tankstellen. Halten Sie sich an die

Beschränkungen bezüglich des Gebrauchs von Funkgeräten in Tanklagern, Depots, Vertriebsanlagen und Chemiewerken. Beachten Sie außerdem die Beschränkungen in Bereichen, in denen Sprengarbeiten durchgeführt werden. Bevor Sie das Gerät verwenden, achten Sie auf Bereiche mit potenziell explosiver Atmosphäre, die meistens, jedoch nicht immer, deutlich gekennzeichnet sind. Solche Bereiche sind zum Beispiel unter Deck auf Booten zu finden, in Einrichtungen für chemische Weiterleitung und Lagerung sowie an Orten, die Chemikalien oder Partikel wie Fasern, Staub oder Metallpulver enthalten. Fragen Sie die Hersteller von Fahrzeugen, die Autogas (wie zum Beispiel Propan oder Butan) verwenden, ob dieses Gerät in deren Nähe sicher verwendet werden kann.

Verkehrssicherheit

Beachten Sie beim Gebrauch des Geräts die örtlichen Gesetze und Bestimmungen. Verwenden Sie das drahtlose Gerät nicht beim Führen eines Fahrzeugs, da sonst Unfallgefahr besteht.

Hochfrequente Funksignale können elektronische Systeme von Kraftfahrzeugen beeinflussen.

Weitere Informationen erhalten Sie vom Fahrzeughersteller.

Platzieren Sie das Gerät in einem Kraftfahrzeug nicht über dem Airbag oder im Auslösebereich des Airbags. Das Gerät könnte Sie sonst aufgrund der beim Aufblasen des Airbags wirkenden Kräfte verletzen.

Verwenden Sie Ihr Gerät nicht, während Sie in einem Flugzeug fliegen. Schalten Sie Ihr Gerät aus, bevor Sie ein Flugzeug besteigen. Das Verwenden von drahtlosen Geräten in einem Flugzeug könnte dessen Bedienung gefährden und drahtlose Telefonnetzwerke stören. Es könnte auch als rechtswidrig gelten.

Betriebsumfeld

Verwenden Sie das Gerät nicht an feuchten oder aber an insbesondere staubigen und schmutzigen Orten und nicht an Orten, die einem starken Magnetfeld ausgesetzt sind.

Bringen Sie das drahtlose Gerät nicht in die Nähe von Feuer oder einer brennenden Zigarette. Schützen Sie Ihr drahtloses Gerät und dessen Zubehör vor Wasser und Dämpfen und halten Sie Gerät und Zubehör trocken.

Das Gerät selbst ist nicht für den industriellen sowie Dauereinsatz 24/7 vorgesehen.
Das Gerät ist nicht für einen Außeneinsatz konzipiert und beim Betrieb ist eine Umgebungstemperatur von -10 Grad Celsius nicht zu unterschreiten und +45 Grad Celsius nicht zu überschreiten.

Sicherheit für Kinder

Bitte halten Sie sich an alle Vorkehrungen für die Sicherheit von Kindern. Es könnte gefährlich für ein Kind sein, mit Ihrem Gerät oder dessen Zubehör zu spielen, da sich Kleinteile lösen könnten, die bei Verschlucken eine Erstickungsgefahr darstellen. Stellen Sie sicher, dass das Gerät und dessen Zubehör nicht in die Hände von Kindern gelangen.

Zubehör

Verwenden Sie nur das vom Hersteller gelieferte Zubehör. Das Verwenden von Zubehör anderer Hersteller oder Verkäufer in Verbindung mit diesem Modell könnte die Zulassungen oder Garantie des Geräts unwirksam machen, die Betriebsfähigkeit des Geräts beeinträchtigen oder Gefahren hervorrufen.

Reinigung und Wartung

Es ist normal, dass sich das drahtlose Gerät während der Verwendung oder beim Laden erwärmt. Beenden Sie vor der Reinigung oder Wartung des drahtlosen Geräts sämtliche Anwendungen und trennen Sie das drahtlose Gerät vom PC.

Beim Anstecken bzw. Abziehen des Geräts an einen Laptop/PC benutzen Sie bitte keine gewaltsame Krafteinwirkung und vermeiden Sie eine Belastung des Geräts während es an Ihrem Laptop/PC angesteckt ist.

Werfen und biegen Sie das drahtlose Gerät nicht und lassen Sie es nicht fallen.

Reinigen Sie das drahtlose Gerät mit einem weichen angefeuchteten Antistatiktuch. Verwenden Sie keine chemischen Waschmittel, Puder oder andere chemischen Mittel (wie z.B. Alkohol oder Benzol) zur Reinigung des Geräts und des Ladegeräts.

Zertifizierungshinweise (SAR)

Ihr drahtloses Gerät ist ein Sender und Empfänger von Funkwellen. Es ist dafür ausgelegt, die von internationalen Richtlinien empfohlenen Obergrenzen zur Belastung durch Funkfrequenzen nicht zu überschreiten. Diese Richtlinien wurden von der unabhängigen wissenschaftlichen Organisation ICNIRP (Internationale Kommission für den Schutz vor nichtionisierender Strahlung) entwickelt und enthalten einen Sicherheitsbereich, um den Schutz aller Menschen, unabhängig von Alter und Gesundheitszustand, zu gewährleisten. Die Richtlinien verwenden als Maßeinheit die spezifische Absorptionsrate (SAR). Der SAR-Grenzwert für drahtlose Geräte beträgt 2,0 Watt/Kilogramm (W/kg), und der höchste für dieses Gerät ermittelte SAR-Wert liegt unterhalb dieses Grenzwerts.

Betrieb am Körper

Wichtige Sicherheitsinformationen zur Belastung durch Hochfrequenzwellen:

- Zur Einhaltung der Richtlinien für die Belastung durch Hochfrequenzwellen muss ein Mindestabstand von 12,5 cm zwischen Gerät und Körper eingehalten werden.
- Ein Versäumnis der Beachtung dieser Anleitung könnte dazu führen, dass Ihre Belastung durch Hochfrequenzwellen über dem zugelassenen Höchstwert der Richtlinien liegt.

Hinweise zu Entsorgung und Recycling



■ Dieses Symbol auf dem Gerät (und den ggf. enthaltenen Batterien/Akkus) weist darauf hin, dass diese nicht im normalen Hausmüll entsorgt werden sollen. Entsorgen Sie Ihr Gerät oder die Batterien/Akkus nicht als ungetrennten Hausmüll. Das Gerät (und alle Batterien/Akkus) sollten nach Ende der Gebrauchsdauer an eine zugelassene Sammelstelle zum Recycling oder zur ordnungsgemäßen Entsorgung gegeben werden.

Weiterführende Informationen zum Recycling Ihres Geräts oder der Batterien/Akkus erhalten Sie von Ihrer Stadtverwaltung, den kommunalen Entsorgungsbetrieben oder dem Geschäft, in dem Sie das Gerät gekauft haben.

Die Entsorgung dieses Geräts richtet sich nach der WEEE-Richtlinie über Elektro- und Elektronik-Altgeräte der Europäischen Union. Elektronikschrott und Batterien/Akkus sind vom Restmüll zu trennen, um negative Umweltbelastungen für die Gesundheit durch mögliche Gefahrstoffe zu vermeiden.

Vermeidung von Gefahrstoffen

Dieses Gerät entspricht der REACH-Verordnung zur Registrierung, Bewertung, Zulassung und Beschränkung von Chemikalien der EU (Verordnung Nr. 1907/2006/EG des Europäischen Parlaments und des Rates) und der EG-Richtlinie zur Beschränkung der Verwendung bestimmter gefährlicher Stoffe (RoHS/Richtlinie 2002/95/EG des Europäischen Parlaments und des Rates). Weiterführende Informationen über die Konformität dieses Geräts mit der REACH-Verordnung erhalten Sie unter www.huaweidevice.com/certification. Auf dieser Webseite erhalten Sie regelmäßig aktualisierte Informationen.

Konformität mit EU-Bestimmungen

Български: С настоящето Huawei Technologies Co., Ltd. декларира, че този уред съответства на основните изисквания и другите разпоредби на Директива 1999/5/EC.

Česky: Huawei Technologies Co., Ltd., tímto prohlašuje, že toto zařízení je ve shodě se základními požadavky a dalšími souvisejícími opatřeními směrnice 1999/5/EC.

Dansk: Huawei Technologies Co., Ltd. erklærer hermed at denne enhed er i overensstemmelse med de obligatoriske krav og andre relevante bestemmelser i direktiv 1999/5/EF.

Nederlands: Hierbij verklaart Huawei Technologies Co., Ltd. dat dit apparaat in overeenstemming is met de essentiële eisen en de andere relevante bepalingen van richtlijn 1999/5/EC.

English: Hereby, Huawei Technologies Co., Ltd. declares that this device is in compliance with the essential requirements and other relevant provisions of Directive 1999/5/EC.

Eesti: Käesolevaga kinnitab Huawei Technologies Co., Ltd., et see seade vastab Direktiivi 1999/5/EÜ põhinõudmistele ja teistele asjakohastele määrustele.

Suomi: Huawei Technologies Co., Ltd. vakuuttaa täten, että tämä laite on yhdenmukainen direktiivin 1999/5/EY olennaisten vaatimusten ja direktiivin muiden asiaankuuluvien lausumien kanssa.

Français (Européen): Le fabricant déclare que ce produit est conforme aux exigences essentielles et aux autres dispositions pertinentes de la directive 1999/5/CE.

Deutsch: Huawei Technologies Co., Ltd. erklärt hiermit, dass dieses Produkt die erforderlichen Bestimmungen und andere relevante Verordnungen der Richtlinie 1999/5/EG einhält.

Ελληνικά: Δια της παρούσης η Huawei Technologies Co., Ltd. δηλώνει ότι αυτή η συσκευή συμμορφώνεται με τις βασικές απαιτήσεις και άλλες σχετικές διατάξεις της οδηγίας 1999/5/Ε.Κ.

Magyar: Jelen nyilatkozaton kereszttul a Huawei technologies Co., Ltd. kijelenti, hogy a készülék megfelel az EC/5/1999 Irányelv összes lényeges követelményének és vonatkozó előírásának.

Gaeilge: Fograíonn Huawei Tchnologies Co., Ltd leis seo go bhfuil an fheiste seo i gcomhlíonadh leis na fíor-riachtanais agus na forálacha eile maidir le Treoir 1999/5/AE.

Italiano: Col presente documento, Huawei Technologies Co., Ltd. dichiara che questo dispositivo è conforme ai requisiti essenziali e alle altre disposizioni applicabili della Direttiva 1999/5/CE.

Latviski: Ar šo Huawei Technologies Co., Ltd. paziņo, ka šī ierīce atbilst Direktīvas 1999/5/EC pamatprasībām un piemērojamiem nosacījumiem.

Lietuviškai: Šiuo Huawei Technologies Co., Ltd. praneša, kad šis įtaisas atitinka Direktyvos 1999/5/EC pagrindinius reikalavimus ir taikomas sąlygas.

Malti: Hawnhekk, Huawei Technologies Co., Ltd. tididikjara li dan it-tagħmir hu konformi mal-htigijiet essenzjali u provvedimenti rilevanti oħrajn ta' Direttiva 1999/5/KE.

Polski: Wymieniona w tym dokumencie firma Huawei Technologies Co., Ltd. deklaruje, że niniejsze urządzenie spełnia zasadnicze wymagania w zakresie zgodności oraz inne odnośnie postanowienia Dyrektywy 1999/5/EC.

Português (Europeu): Deste modo, a Huawei Technologies Co., Ltd. declara que este dispositivo está em conformidade com os requisitos essenciais e outras provisões relevantes

da Directiva 1999/5/CE.

Română: Prin prezenta Huawei Technologies Co., Ltd. declară că acest dispozitiv este conform cu cerințele esențiale și alte prevederi relevante ale directivei 1999/5/CE.

Slovenčina: Huawei Technologies Co., Ltd. týmto vyhlasuje, že zariadenie je v súlade so základnými požiadavkami a inými relevantnými predpismi Smernice 1999/5/ES.

Slovenščina: Huawei Technologies Co., Ltd. izjavlja, da je ta naprava v skladu z bistvenimi zahtevami in drugimi ustreznimi določbami Direktive 1999/5/ES.

Español (Europeo): Con el presente documento, Huawei Technologies Co., Ltd. declara que este dispositivo cumple con los requisitos esenciales y con las demás disposiciones correspondientes de la Directiva 1999/5/CE.

Svenska: Huawei Technologies Co., Ltd. förklarar härmed att denna produkt överensstämmer med de grundläggande kraven och andra relevanta föreskrifter i direktiv 1999/5/EG.

Halten Sie sich an die am Ort des Gebrauchs jeweils gültigen Bestimmungen. Der Gebrauch dieses Geräts kann in einigen oder allen Ländern der Europäischen Union eingeschränkt sein.

Für weitere Informationen zu Deklarationen und Zertifizierungen besuchen Sie bitte die folgende Webseite: www.huaweidevice.com/certification/

CE 0682