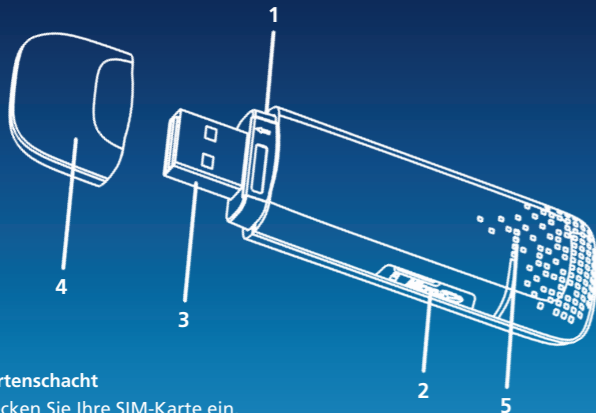


## Lernen Sie Ihr Gerät kennen

Die folgende Abbildung zeigt den O<sub>2</sub> Surfstick. Die Darstellung ist beispielhaft. Das Aussehen Ihres Gerätes kann geringfügig davon abweichen.



- 1. SIM-Kartenschacht**  
Hier stecken Sie Ihre SIM-Karte ein.
- 2. MicroSD-Kartenschacht**  
Hier stecken Sie Ihre Speicherkarte (MicroSD-Karte) ein.
- 3. USB-Stecker**  
Verbindet Ihr Modem mit dem Laptop oder PC
- 4. Kappe**  
Die Kappe schützt Ihren O<sub>2</sub> Surfstick, wenn das Gerät nicht genutzt wird.
- 5. Anzeige**  
Zeigt Ihnen den Modem-Status an.

## Technische Daten

<b>Schnittstellentyp</b>	USB2.0 high speed
<b>Unterstützte Systeme</b>	Unterstützt die meisten Laptops und Desktop-PCs
<b>Unterstützte Betriebssysteme</b>	Windows® XP SP2, Windows® Vista und Windows® 7 (32-Bit und 64-Bit Version), ab Mac OS 10.4
<b>Funktionen</b>	SMS Service, Daten-Service, Anwendungs-Software, unterstützt MicroSD Karten, etc.
<b>Netzwerk Standards</b>	HSDPA, HSUPA, UMTS, GPRS, GSM
<b>Übertragungsgeschwindigkeit (max.)</b>	HSUPA 5.76 Mbps Upload HSDPA 7.2 Mbps Download
<b>Temperaturbereich</b>	Lagerung: -20°C ~ +60°C Betrieb: -10°C ~ +55°C
<b>Abmessungen</b>	85,6 mm×26,0 mm×11,5mm
<b>Gewicht</b>	ca. 24 g
<b>Speicherkarte Kapazität</b>	Unterstützt MicroSD Karten bis 4GB

Telefónica O<sub>2</sub> Germany GmbH & Co. OHG  
Georg-Brauchle-Ring 23-25, 80992 München  
[www.o2.de](http://www.o2.de)

Stand 12/2009

O<sub>2</sub>



O<sub>2</sub> Surfstick  
Kurzanleitung

## So richten Sie Ihren O<sub>2</sub> Surfstick ein

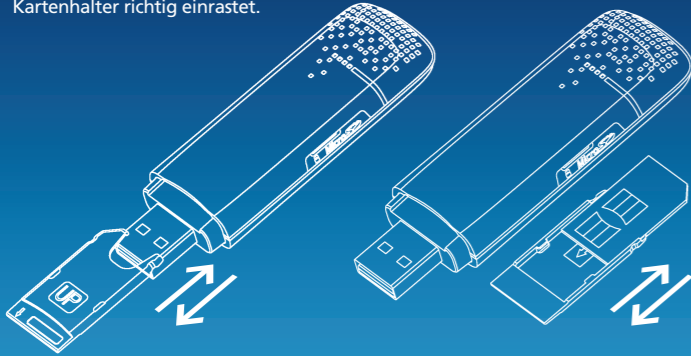
### 1) Stecken Sie die SIM-Karte in den O<sub>2</sub> Surfstick.

#### Um die SIM-Karte zu installieren:

- Ziehen Sie zuerst die Kappe ab. Der USB-Stecker ist dann sichtbar.
- Ziehen Sie den Kartenhalter oberhalb des USB-Steckers heraus.

**Hinweis:** Ziehen den Kartenhalter vorsichtig heraus, da er sonst beschädigt werden könnte.

- Setzen Sie die SIM-Karte in den Kartenhalter ein.
- Stecken Sie den Kartenhalter in den O<sub>2</sub> Surfstick. Sie können ein Klicken hören, wenn der Kartenhalter richtig einrastet.

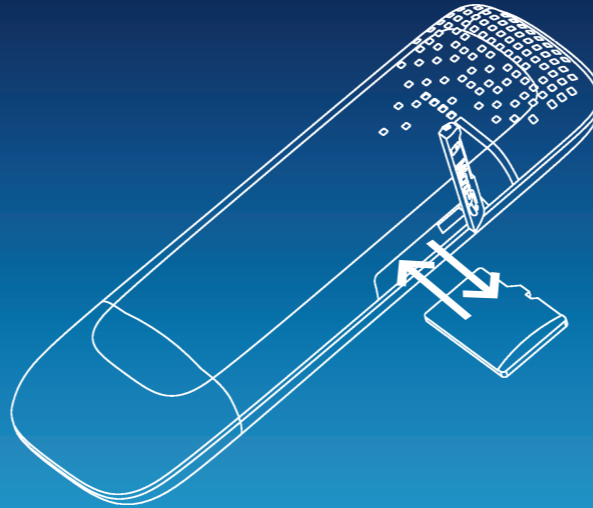


#### Um die SIM-Karte aus dem O<sub>2</sub> Surfstick zu entfernen:

- Ziehen Sie die Kappe ab.
- Ziehen Sie den Kartenhalter heraus.
- Entnehmen Sie die SIM-Karte.
- Stecken Sie den Kartenhalter in den O<sub>2</sub> Surfstick.

### 2) Stecken Sie die MicroSD-Karte in den O<sub>2</sub> Surfstick.

Schieben Sie die MicroSD-Karte in den MicroSD-Kartenschacht an der Seite des O<sub>2</sub> Surfstick. Die folgende Abbildung zeigt Ihnen die richtige Einsetzrichtung.



## Anleitung zur Installation

### Verbinden Sie den O<sub>2</sub> Surfstick mit Ihrem PC.

Das Betriebssystem erkennt die neue Hardware automatisch und startet den Installationsassistenten.

Die Installation und Deinstallation kann sich bei verschiedenen Betriebssystemen unterscheiden. Folgen Sie den System-Anzeigen während der Installation.

**Für Windows:** Ihr System wird die Software-Installation automatisch starten, wenn Sie den O<sub>2</sub> Surfstick korrekt mit Ihrem Computer verbunden haben. Folgen Sie den System-Anzeigen, um die Software-Installation fertig zu stellen. Wenn das System die Installation nicht automatisch startet, können Sie das Programm im Pfad „Arbeitsplatz – O<sub>2</sub> Surfstick“ starten.

**Für Macintosh:** Das System zeigt automatisch ein O<sub>2</sub> Surfstick CD-ROM Icon auf dem Desktop an, wenn Sie den O<sub>2</sub> Surfstick korrekt mit Ihrem Computer verbunden haben. Machen Sie einen Doppelklick auf das Installations-Software-Package des O<sub>2</sub> Surfstick und folgen Sie den System-Anzeigen, um die Software-Installation fertig zu stellen.

### Sicheres Entfernen von Ihrem System:

Schließen Sie die Verbindungssoftware und entfernen Sie dann vorsichtig den O<sub>2</sub> Surfstick.