

Hinweise

An den Besitzer

- Manche elektronischen Geräte, wie z.B. die elektronischen Systeme von Fahrzeugen, sind anfällig für elektromagnetische Störungen, die von dem Modem ausgesendet werden, wenn die Geräte unzureichend abgeschirmt sind. Wenn nötig, kontaktieren Sie den Hersteller des Gerätes, bevor Sie das Modem in der Nähe des Gerätes verwenden.
- Der Betrieb von Laptops oder Desktop-PCs mit dem Modem kann zu Störungen medizinischer Geräte, wie Hörgeräten und Herzschrittmachern führen. Halten Sie das Modem immer mehr als 20 Zentimeter von solchen Geräten entfernt, wenn diese eingeschaltet sind. Schalten Sie das Modem ab, wenn nötig. Kontaktieren Sie einen Arzt oder den Hersteller des medizinischen Gerätes, bevor Sie das Modem in der Nähe des Gerätes verwenden.
- Beachten Sie Nutzungseinschränkungen, wenn Sie das Modem an Orten wie Öllagern oder chemischen Fabriken nutzen, da dort explosive Gase auftreten oder explosive Stoffe verarbeitet werden können. Schalten Sie das Modem bei Bedarf ab.
- Die Nutzung elektronischer Übertragungsgeräte ist in Flugzeugen, an Tankstellen und in Krankenhäusern verboten. Beachten und befolgen Sie alle Warnschilder und schalten Sie Ihr Modem an diesem Ort ab.
- Berühren Sie die eingebaute Antenne nach Möglichkeit nicht, da dies die Leistung Ihres Modems beeinträchtigt.
- Bewahren Sie das Modem außerhalb der Reichweite von Kleinen Kindern auf. Das Modem kann zu Verletzungen führen, wenn es als Spielzeug verwendet wird.
- Berühren Sie nicht die metallischen Teile des eingeschalteten Modems, um Verbrennungen zu vermeiden.

Benutzung Ihres USB-Modems

- Benutzen Sie nur zugelassenes Original-Zubehör oder Zubehör. Die Nutzung von nicht zugelassenem Zubehör kann die Leistung des Modems beeinträchtigen und nationale Bestimmungen zur Nutzung von Telekommunikationsgeräten verletzen.
- Vermeiden Sie die Nutzung des Modems in der Nähe oder innerhalb von metallischen Strukturen oder Installationen, die elektromagnetische Wellen aussenden. Dieses kann den Signalempfang beeinflussen.
- Das Modem ist nicht wasserdicht. Halten Sie es trocken und bewahren Sie es an einem schattigen und kühlen Ort auf.

- Benutzen Sie das Modem nicht unmittelbar nach einem plötzlichen Temperaturwechsel. Es kann sich Kondenswasser innerhalb und außerhalb des Modems bilden. Nutzen Sie das Modem nicht, bevor es nicht komplett getrocknet ist.
- Behandeln Sie das Modem sorgfältig. Lassen Sie das Modem nicht fallen, verbiegen Sie es nicht und schlagen Sie nicht auf das Modem. Dies kann zu Beschädigungen führen.
- Das Modem darf nur von qualifizierten Technikern geöffnet und repariert werden.
- Empfohlener Temperaturbereich für den Betrieb: -10 °C ~ +60 °C. Empfohlene Luftfeuchtigkeit für den Betrieb 5% ~ 95%.

Haftungsbeschränkung

ZTE ist nicht für entgangenen Gewinn oder indirekte, spezielle, zufällige oder nachfolgende Schäden haftbar, die aus der Nutzung oder in Verbindung mit der Benutzung des Produktes entstehen, unabhängig davon ob ZTE darauf hingewiesen hat oder nicht, die Möglichkeiten solcher Schäden kannte oder hätten kennen sollen, einschließlich, aber nicht beschränkt auf, entgangenen Gewinn, Betriebsunterbrechungen, Kapitalkosten, Kosten für Ersatzeinrichtungen oder Geräte oder Ausfallzeitenkosten.

Funkstrahlungs-Energie

Dieses Gerät entspricht den gesetzlichen Anforderungen für die Emissionen durch elektromagnetische Felder. Das Gerät ist so konzipiert und hergestellt, dass die Grenzwerte für die Emissionen von elektromagnetischen Feldern der EU-Kommission (EC) nicht überschritten werden.

Die Emissionsnormen für drahtlose Geräte verwenden eine Maßeinheit, die als Spezifische Absorptionsrate oder SAR bezeichnet wird. Der SAR-Grenzwert, der von der EC festgelegt wurde beträgt 1,6 W/kg. SAR-Tests werden auf Basis von Standard-Betriebs-Einstellungen, die durch die EC festgelegt wurden, durchgeführt. Der maximale SAR-Wert für das Gerät, wenn es am Körper getragen wird, wurde der EC mit 1,14 W/kg genannt, wie auch in dieser Bedienungsanleitung beschrieben.

Bitte beachten Sie für den Betrieb am Körper: Dieses Modem wurde für den Betrieb am Körper getestet und entspricht den EC-Richtlinien für die Verwendung mit Zubehör, das kein Metall enthält und deren Position des Hörers mindestens 0,5 cm vom Körper entfernt ist. Bei Verwendung von anderem Zubehör kann es vorkommen, dass die Richtlinien zur Exposition gegenüber Funkstrahlung und elektromagnetischen Feldern nicht eingehalten werden.

EC Konformitätserklärung

Hiermit wird die Konformität des folgenden Produkts erklärt:

Produkt-Typ:	HSUPA USB Stick
Model-Nr.:	MF190

Entspricht den wesentlichen Sicherheitsanforderungen der Richtlinie für Funkanlagen und Telekommunikations-einrichtungen (EC Richtlinie 1999/5/EC). Diese Erklärung gilt für alle hergestellten Exemplare die identisch mit den Proben sind, die zur Prüfung/Auswertung vorgelegt wurden. Die Anforderungen des Produkts in Bezug auf die Richtlinie für Funk und Telekommunikations-einrichtungen (EC Richtlinie 1999/5/EC) wurde durch die American TCB (Benannte Stelle Nr.1588), auf Basis der folgenden Standards durchgeführt:

Sicherheit	EN 60950-1:2006
EMV	EN 301 489-1 V1.8.1; EN 301 489-7 V1.3.1; EN V1.4.1 EN 301 511 V9.0.2; EN 301 908-1 V3.2.1
Funk	EN 301 908-2 V3.2.1
Gesundheit	EN 62311 :2008; IEC 62209-2:2008;

Diese Erklärung liegt in der Verantwortung des Herstellers:

ZTE Corporation

ZTE Plaza, Keji Road South, Hi-Tech, Industrial Park, Nanshan District, Shenzhen, Guangdong, 518057, P.R.China

Zeichnungsbefugte Person für das Unternehmen:

Xu Feng Quality Director der ZTE Corporation

Name in Druckbuchstaben & Position in der Firma

Shenzhen, 26. März 2010

Shenzhen, 26. März 2010

Ort & Datum


Rechtsverbindliche Unterschrift

Wie Sie Hilfe bekommen

Sie können Hilfe bekommen, in dem Sie:

- Hilfe in der Software anklicken.
- Eine E-Mail an service@o2.com senden.
- Die Webseite <http://www.o2.de> besuchen.
- Die Service Hotline unter der Telefonnummer +49-179-55222 oder 01805-624357 anrufen

Technische Daten

Schnittstellentyp	USB 2.0 High Speed
Unterstützte Systeme	Unterstützt die meisten Laptops und Desktop-PCs
Unterstützte Betriebssysteme	Windows® XP, Windows® Vista, Mac OS X (ab 10.5 "Leopard")
Funktionen	SMS Dienste, Daten Dienste, Anwendungs-Management, unterstützt microSD Karten, usw.
Netzwerk Standards	HSUPA, HSDPA, EDGE, GPRS, GSM
Übertragungsgeschwindigkeit (max.)	HSUPA: 5,76 Mbit/s im Upload HSDPA: 7,2 Mbp/s im Download
Temperaturbereich	Lagerung: -40°C ~ +80°C Betrieb: -10°C ~ +60°C
Abmessungen	76 mm × 26 mm × 11 mm
Gewicht	ca. 26 g
Speicherkarte Kapazität	 Unterstützt microSD Karten bis zu 32GB

Hinweis:  ist ein eingetragenes Markenzeichen.

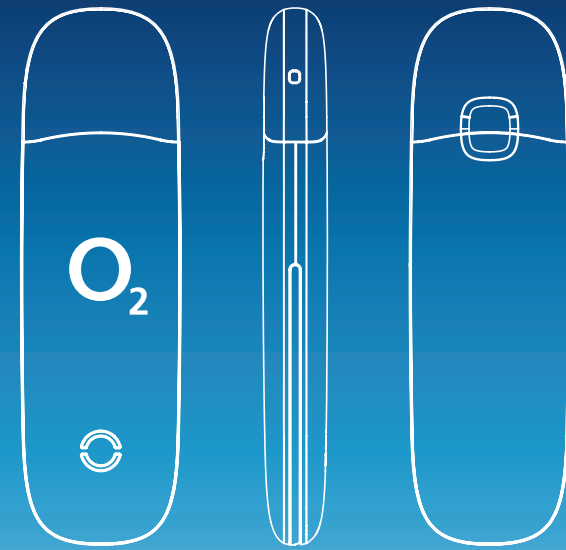
Telefónica O₂ Germany GmbH & Co. OHG
Georg-Brauchle-Ring 23-25, 80992 München
www.o2.de

CE 1588
Stand 07/2010

O₂ Prepaid-Surfstick
Kurzanleitung

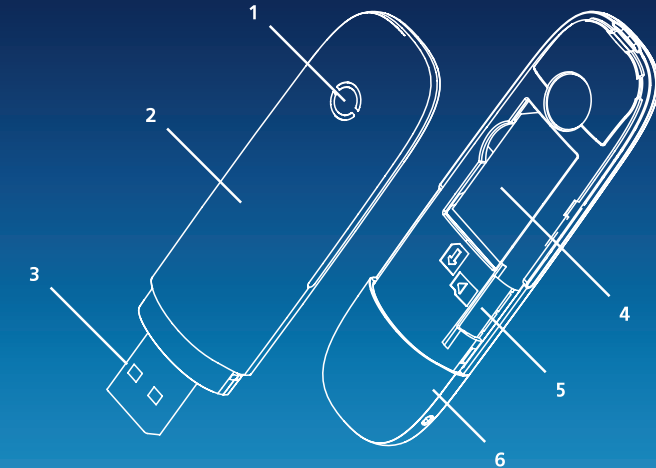


Der O₂ Prepaid-Surfstick ist ein Multimodus-USB-Modem, das in HSPA+, HSDPA-, EDGE-, GPRS- und GSM-Netzwerken verwendet werden kann. Wenn der O₂ Prepaid-Surfstick über eine USB-Schnittstelle mit einem Laptop oder PC verbunden wird, integriert er die Modem-Funktionen mit Funktionen eines Mobiltelefons (SMS) und verbindet die mobile Kommunikation perfekt mit dem Internet. Der O₂ Prepaid-Surfstick unterstützt Daten- und SMS-Dienste über das Mobilfunknetz, und er ermöglicht Ihnen jederzeit und überall in vorhandenen Mobilfunknetzen zu kommunizieren.



Lernen Sie Ihr Gerät kennen

Die folgende Abbildung zeigt den O₂ Prepaid-Surfstick. Die Abbildung dient nur der Orientierung. Das tatsächliche Gerät kann hiervon geringfügig abweichen.



1. **LED-Anzeige** – Zeigt Ihnen den Modem-Status an.
2. **Frontabdeckung** – Darunter liegen die Steckplätze für Ihre SIM- und Speicherkarte.
3. **USB-Stecker** – Verbindet Ihr Modem mit dem Laptop oder PC.
4. **SIM-/USIM-Kartensteckplatz** – Hier stecken Sie Ihre SIM-Karte ein.
5. **microSD-Kartenschacht** – Hier stecken Sie Ihre Speicherkarte (microSD-Karte) ein.
6. **Modem-Kappe** – schützt Ihren O₂ Prepaid-Surfstick, wenn das Gerät nicht genutzt wird.

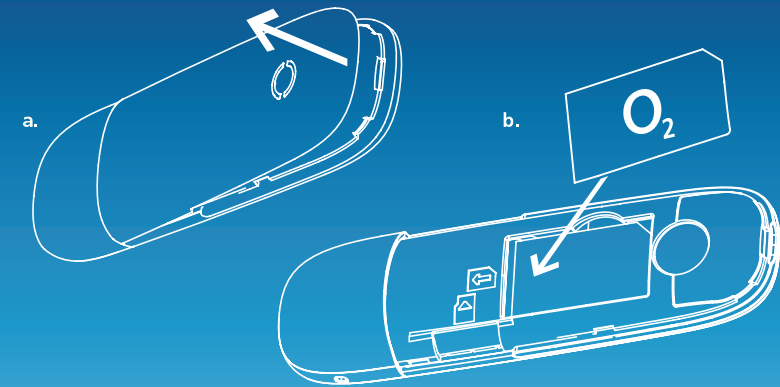
So richten Sie Ihren O₂ Prepaid-Surfstick ein

1) Einsetzen Ihrer SIM-Karte:

- a. Drücken Sie mit dem Finger auf den unteren Halter und heben Sie die Frontabdeckung des Modems an, um sie zu lösen und zu entfernen.

Hinweis: Öffnen Sie die Frontabdeckung vorsichtig und nicht mit Gewalt, um eine Beschädigung der Frontabdeckung zu vermeiden.

- b. Setzen Sie die SIM-/USIM-Karte mit den Kontaktflächen nach unten in den Steckplatz. Schieben Sie die Karte dann so weit wie möglich ein, wie in der nachfolgenden Abbildung dargestellt.

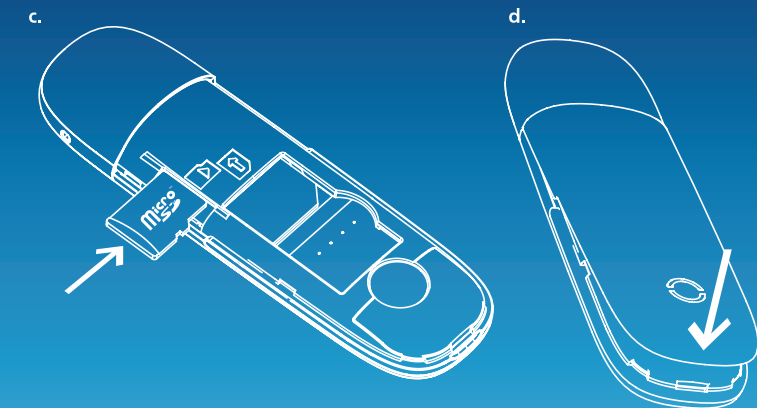


2) Einsetzen Ihrer microSD-Karte:

- c. Bei Bedarf setzen Sie Ihre microSD-Karte in den microSD-Kartensteckplatz ein, wie in der nachfolgenden Abbildung dargestellt.

Hinweis: Die microSD-Karte liegt nicht dem Lieferumfang bei und das Modem unterstützt nur microSD-Karten.

- d. Legen Sie die Frontabdeckung flach auf den O₂ Prepaid-Surfstick. Schieben Sie die Frontabdeckung in Richtung der seitlichen Verriegelungen des Modems und drücken Sie die Abdeckung nach unten um sie zu verriegeln.



Verbindung mit einem Computer herstellen

Schließen Sie den O₂ Prepaid-Surfstick an Ihren Laptop oder Desktop-PC an:

Stecken Sie den USB-Stecker in den USB-Anschluss Ihres Computers und stellen Sie sicher, dass er fest sitzt.

Das Betriebssystem erkennt das neue Gerät automatisch und startet das Installationsprogramm.

Anleitung zur Installation

Verbinden Sie den O₂ Prepaid-Surfstick mit Ihrem PC:

Bei verschiedenen Betriebssystemen können die Installationsprozeduren verschieden sein. Befolgen Sie die Systemanweisungen während der Installation.

Bei Windows-Betriebssystemen: Ihr System wird den Software-Installationsprozess automatisch starten, sobald Sie das Modem richtig mit Ihrem Computer verbinden. Befolgen Sie die Systemanweisungen um die Installation abzuschließen. **Hinweis:** Sollte das System die Installation nicht automatisch starten, wählen Sie bitte AutoRun.dat auf dem neuen, temporär eingerichteten CD-ROM Laufwerk.

Bei Mac-Betriebssystemen: Das System startet automatisch mit einem neuen, temporär eingerichteten CD-ROM Icon auf dem Desktop, sobald Sie das Modem richtig mit Ihrem Computer verbinden. Machen Sie einen Doppelklick auf das Installations-Software-Paket und befolgen Sie die Anweisungen des Installationsassistenten.

Sicheres Entfernen von Ihrem System:

Schließen Sie die Applikationssoftware. Dann können Sie das USB-Modem sicher abziehen. Gegebenenfalls können Sie von Ihrem Betriebssystem aufgefordert werden den Stick „sicher zu entfernen“.

Starten des Verbindungsmanagers

Die Verbindungssoftware wird in der Regel nach dem Anstecken des O₂ Prepaid-Surfstick automatisch gestartet. Darüberhinaus können Sie diese auch manuell mit einem Doppelklick auf die Programmverknüpfung auf dem Desktop starten.

	Verbinden	Startet die Verbindung mit dem Internet.
	SMS	Klicken Sie den Neu-Knopf, geben Sie die Empfänger-Rufnummer und den Text ein und klicken Sie dann Senden um die neue Nachricht zu versenden.
	Telefonbuch	Zeigt Ihr persönliches Telefonbuch. Klicken Sie Neu um einen neuen Kontakt und die Kontaktdaten einzutragen.
	Einstellungen	Legt die Konfiguration des O ₂ Prepaid-Surfstick fest.
	Datenaufzeichnung	Zeigt die Verbindungsinformationen an.

RECHTLICHE HINWEISE

Copyright © 2010 ZTE CORPORATION. Alle Rechte vorbehalten. Kein Teil dieses Dokuments darf ohne vorherige schriftliche Erlaubnis der ZTE Corporation zitiert, vervielfältigt, übersetzt oder anderweitig genutzt werden, weder auf elektronischem noch mechanischem Weg, auch nicht mit Fotokopierern und Mikrofilmen. Das Handbuch wird von der ZTE Corporation veröffentlicht. Die ZTE Corporation behält sich das Recht vor, Druckfehler zu korrigieren und Spezifikationen ohne Vorankündigung zu ändern. Versions Nr. : R1.0